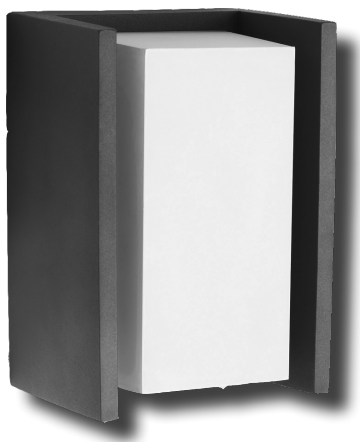


I6472/**/P0

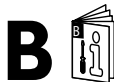


Gebruiksaanwijzing
Notice d'emploi
Benutzerhandbuch
User manual
Manual de usuario



PHILIPS

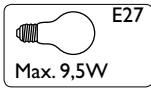
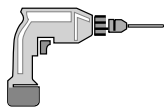
Incl.



HUE White



Excl.



www.meethue.com/getstarted

EN



1 Power your Hue white and turn on your wall light switch



2 Start the Hue app and follow the instructions

FR



1 Vissez votre ampoule Hue white et laissez vos interrupteurs en position allumé



2 Démarrez l'application Hue et suivez les instructions

NL



1 Sluit je Hue white aan en zet je lamp aan met de schakelaar



2 Start de Hue app en volg de instructies

DE



1 Hue white an die Stromversorgung anschließen und den Lichtschalter einschalten



2 Hue App starten und den Anweisungen folgen

IT



1 Collega Hue white all'alimentazione e accendi la luce dall'interruttore



2 Avviare l'applicazione Hue e segui le istruzioni guida

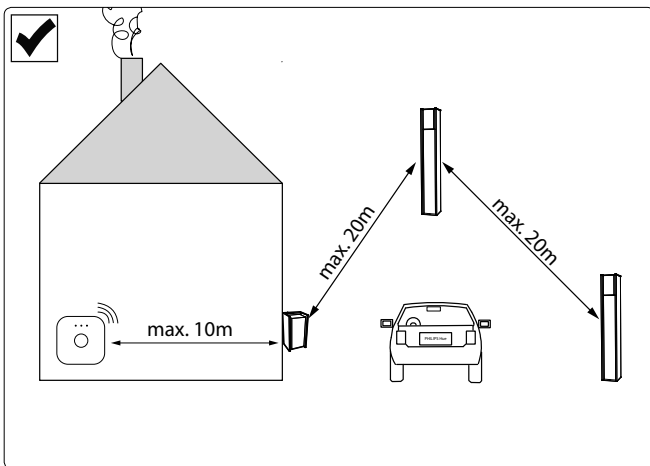
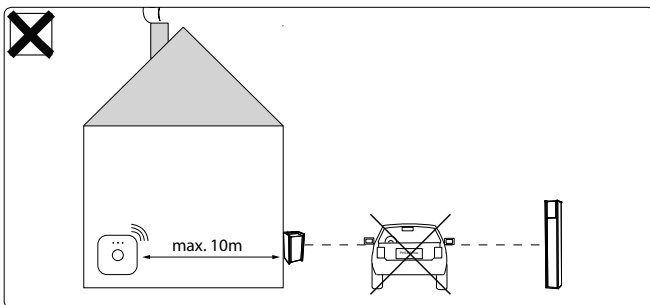
ES

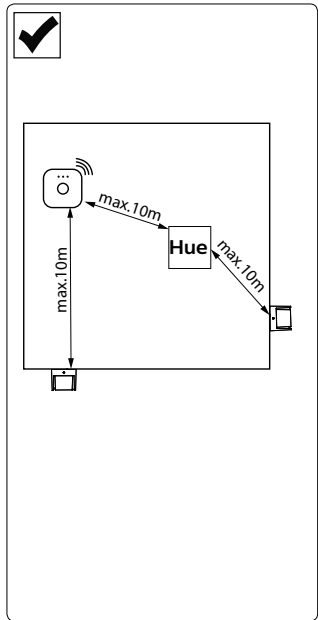
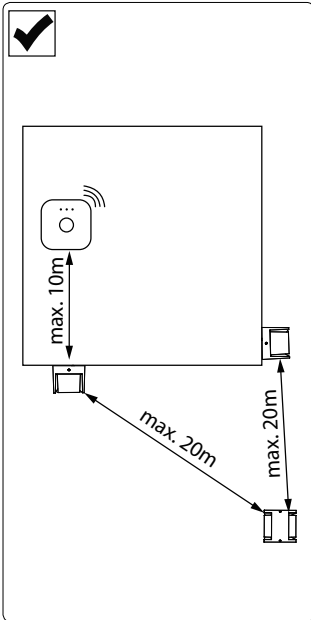
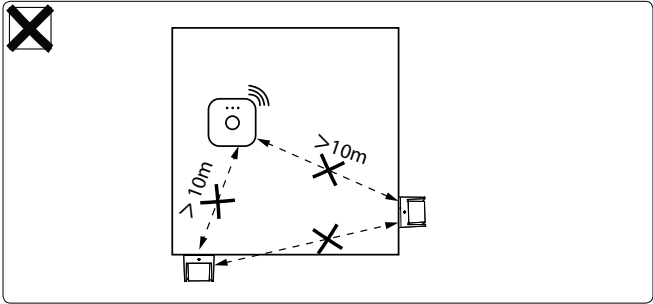


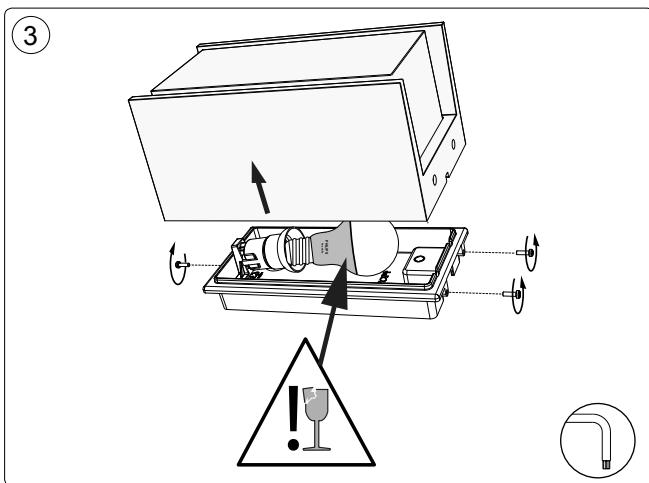
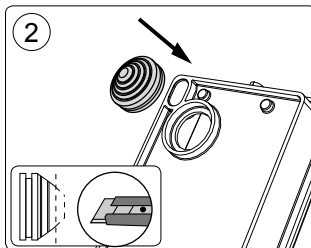
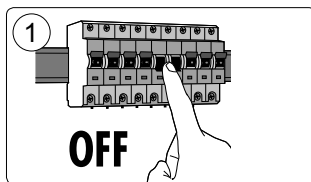
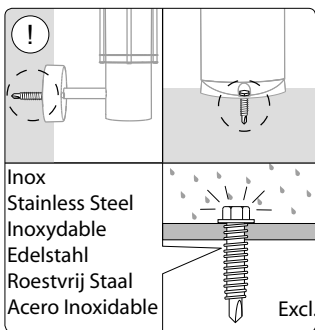
1 Conecta la Hue white y enciende el interruptor

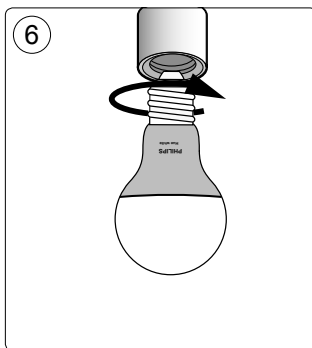
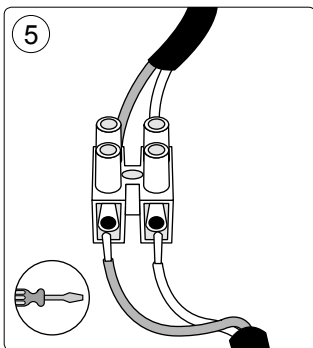
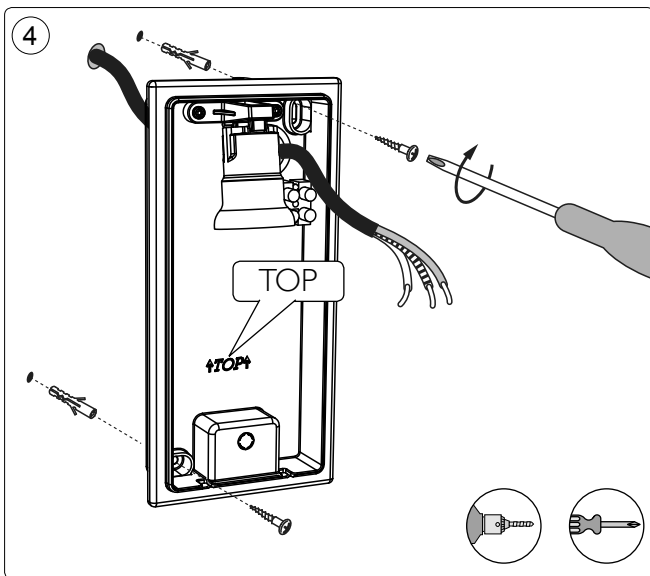


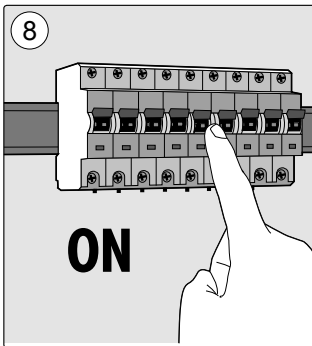
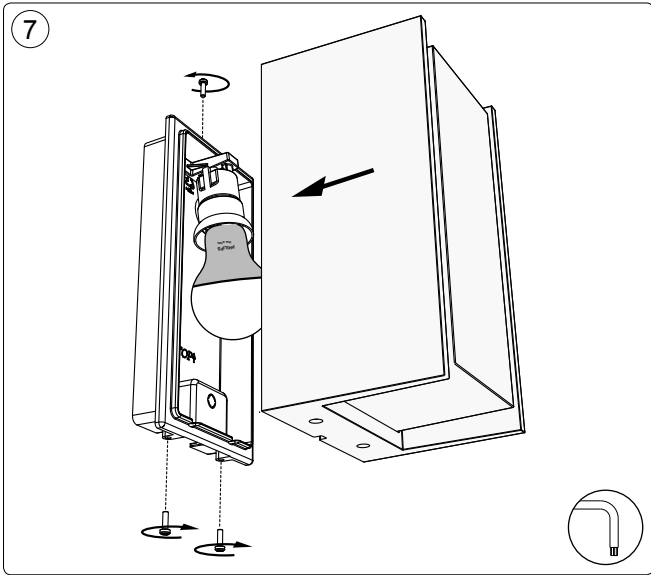
2 Inicia la aplicación Hue y siga las instrucciones













Philips Lighting Contact Centre
Int. Business Reply Service
I.B.R.S. / C.C.R.I. Numéro 10461
5600 VB Eindhoven
Pays-Bas / The Netherlands

www.meethue.com/getstarted
www.philips.com/homelighting
☎ +800 7445 4775

4404.029.05151
Last update: 28/06/16