



DYBERG LARSEN

DESIGNED IN DENMARK

Produceret i/Produced in/Hergestellt in der/Produit en P.R.C.

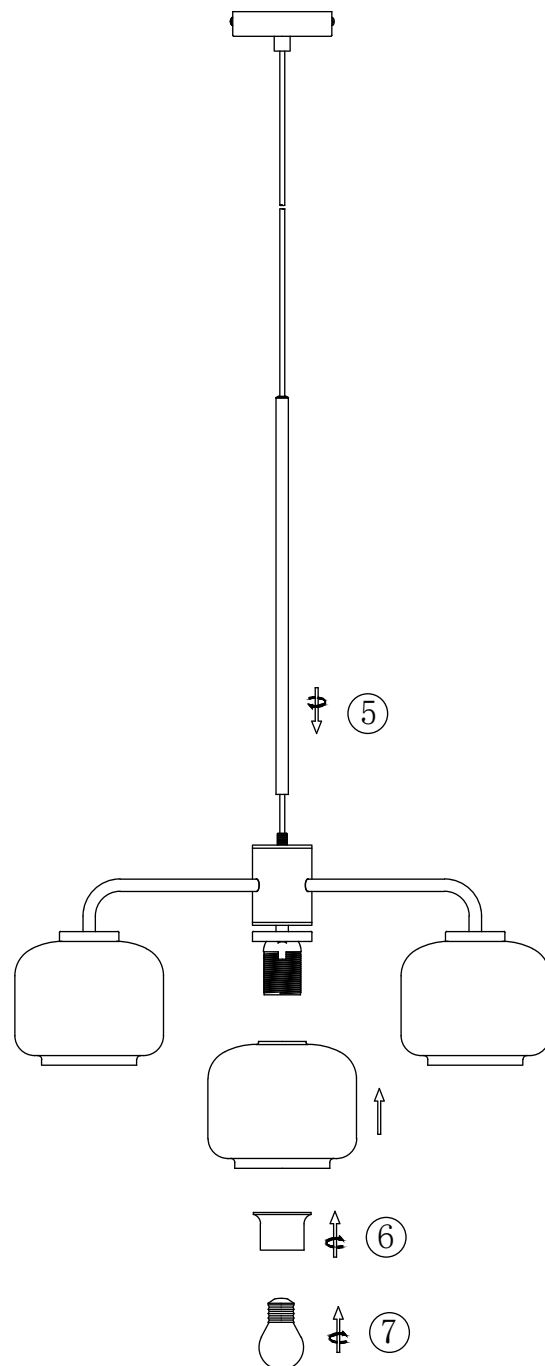
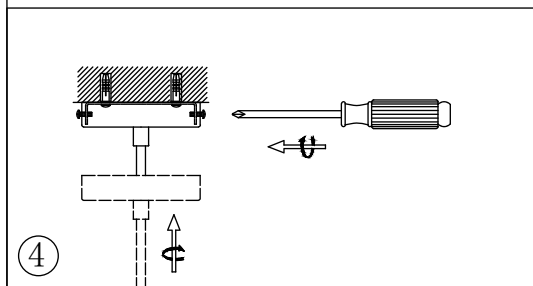
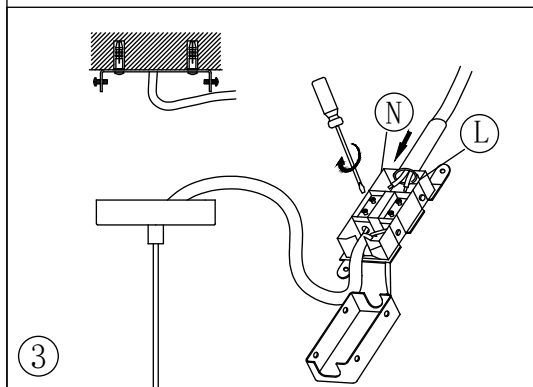
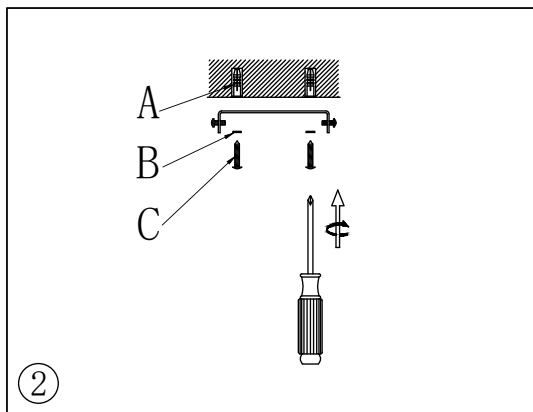
www.dyberglarsen.com



DYBERG LARSEN

DESIGNED IN DENMARK

PENDEL/ PENDANT/ PENDELLEUCHE/ SUSPENSION



NO	A	B	C
TYPE			
Q' TY	2	2	2

PENDEL

Materiale: Glas, metal

Max: E14, Max. 15W LED

VIGTIGT:

1. Advarsel: Husk at afbryde for spændingen før du arbejder på elinstallationen.
2. Lampen kan blive varm ved brug.
3. For at undgå skader på lampen må du ikke bruge alkaliske rengøringsmidler ved rengøring. Brug en blød klud og et mildt rengøringsmiddel. Sluk altid lampen inden rengøring.
4. Undladelse af at holde lampen i en ren stand kan føre til forringelse af overfladen, der kan påvirke apparatets levetid negativt og muligvis medføre en farlig situation.

Udskiftning af pæren:

1. Sluk for strømmen ved hovedsikringen.
2. Skru den defekte pære løs.
3. Indsæt den nye pære (brug kun den anbefalede type).
4. Tænd for strømmen.

230V~50Hz

Indeholder: Komplet lampe (ekskl. lyskilde)

IP20 kun til indendørs anvendelse



Bortskaffelse af elektrisk og elektronisk affald for brugere i private husholdninger i EU. Elektrisk og elektronisk udstyr indeholder materialer, komponenter og stoffer, der kan være skadelige for menneskers sundhed og for miljøet, hvis kasseret elektrisk og elektronisk udstyr ikke håndteres korrekt. Elektrisk og elektronisk udstyr er mærket med den overkrydsede skraldespand. Den symboliserer, at elektrisk og elektronisk udstyr ikke må bortskaffes sammen med usorteret husholdningsaffald, men skal indsamles særskilt. Alle kommuner har etableret indsamlingsordninger, hvor elektrisk og elektronisk udstyr gratis kan afleveres af borgerne på genbrugsstationer og andre indsamlingssteder eller bliver afhentet direkte fra husholdningerne. Nærmere information kan fås hos kommunens tekniske forvaltning.

PENDANT

Material: Glass, metal

Max: E14, Max. 15W LED

IMPORTANT:

1. Warning: Always remember to turn off the voltage before working on the electrical installation.
2. The lamp might get warm under use.
3. To avoid injury on the lamp, please don't use alkalic detergent. Use a soft cloth and gentle detergent. Always turn the lamp off when cleaning it.
4. Omission of cleaning the lamp can have a negative effect on the lifetime. And possible can lead to a dangerous situation.

Changing the bulb:

1. Turn off the power at the head fuse.
2. Screw the defect bulb loose (see drawing).
3. Change the bulb(Please only use the recommended type).
4. Turn on the power.

230V~50Hz

Contains: Complete lamp (excl. bulb)

IP20 only for indoor use



Electrical and electronic equipment (EEE) contains materials, components and substances that can be hazardous and harmful to human health and the environment when waste of electrical and electronic equipment (WEEE) is not disposed of properly.

Products marked with " the crossed-out rubbish bin " shown below are electrical and electronic equipment. The crossed-out rubbish bin symbolizes that the waste of electrical and electronic equipment may not be disposed of with unsorted household waste but must be collected separately.

PENDELLEUCHE

Material: Glas, metall

Max: E14, Max. 15W LED

WICHTIG:

1. Warnung: Denken Sie daran, die Spannungsversorgung zu unterbrechen, bevor Sie die Elektroinstallation ausführen.
2. Die Leuchte kann bei Gebrauch heiß werden.
3. Um eine Beschädigung der Leuchte zu vermeiden, dürfen Sie bei der Reinigung keine alkalischen Reinigungsmittel verwenden. Nehmen Sie ein weiches Tuch und ein mildes Reinigungsmittel. Schalten Sie die Leuchte vor der Reinigung stets aus.
4. Wird die Leuchte nicht sauber gehalten, kann die Oberfläche darunter leiden. Dies kann sich negativ auf die Lebensdauer des Geräts auswirken und unter Umständen eine gefährliche Situation herbeiführen.

Austausch des Leuchtmittels:

1. Unterbrechen Sie die Stromversorgung an der Hauptsicherung.
2. Schrauben Sie das defekte Leuchtmittel heraus.
3. Setzen Sie das neue Leuchtmittel ein (Verwenden Sie ausschließlich den empfohlenen Typ).
4. Schalten Sie den Strom ein.

230V~50Hz

Inhalt: Komplette Leuchte (ohne Leuchtmittel)

IP20, nur zur Verwendung in Innenräumen



Entsorgung von Elektrogeräten durch Benutzer in privaten Haushalten in der EU. Dieses Symbol gibt an, dass dieses Produkt einschließlich Batterien nicht zusammen mit dem übrigen Restmüll entsorgt werden darf. Batterien, Elektro- und Elektronikgeräte enthalten Substanzen, die bei nicht fachgerechter Entsorgung die menschliche Gesundheit und die Umwelt gefährden können. Die Abgabe bei einer ausgewiesenen Recycling-Sammelstelle für Batterien, Elektro- und Elektronikgeräte obliegt Ihrer Verantwortung. Durch die Abgabe zum umweltgerechten Recycling verhindern Sie, dass diese Produkte Natur und Umwelt unnötig belasten, und tragen Sie zum Schutz der menschlichen Gesundheit bei. Für weitere Informationen zur korrekten Entsorgung wenden Sie sich bitte an Ihre örtlichen Behörden, das zuständige Entsorgungsunternehmen oder an das Geschäft, in dem Sie dieses Produkt erworben haben.

SUSPENSION

Matériaux: Verre, métal

Max: E14, Max. 15W LED

IMPORTANT:

1. Avertissement : Pensez à couper l'électricité avant de travailler sur l'installation électrique.
2. La lampe peut chauffer lors de l'utilisation.
3. Afin d'éviter d'abîmer la lampe, n'utilisez pas de produits de nettoyage alcalins lors du nettoyage. Utilisez un chiffon doux ou bien un produit nettoyant doux. Éteignez toujours la lampe avant le nettoyage.
4. Négliger l'état de propreté de la lampe risquerait d'entraîner la détérioration de la surface et réduire la durée de vie de l'appareil, et donc entraîner une situation dangereuse.

Remplacement de l'ampoule:

1. Coupez le courant au niveau du fusible principal.
2. Vissez l'ampoule défectueuse.
3. Insérez la nouvelle ampoule(utilisez uniquement le type recommandé).
4. Allumez le courant.

230V~50Hz

Contient : Lampe complète (sauf source lumineuse)

IP20, pour une utilisation à l'intérieur uniquement



Un équipement électrique et électronique (EEE) contient des matériaux, des composants et des substances qui peuvent être dangereuses et nuisibles à l'environnement lorsque le déchet d'équipement électrique et électronique (DEEE) n'est pas mis au rebut de façon adéquate.

Les produits portant la << benne à ordure barrée >> présentée ci-dessous sont des produits électroniques. Cette illustration signi_e que le déchet d'équipement électrique et électronique ne peut être jeté avec les détritrus classiques mais doit être collecté séparément.