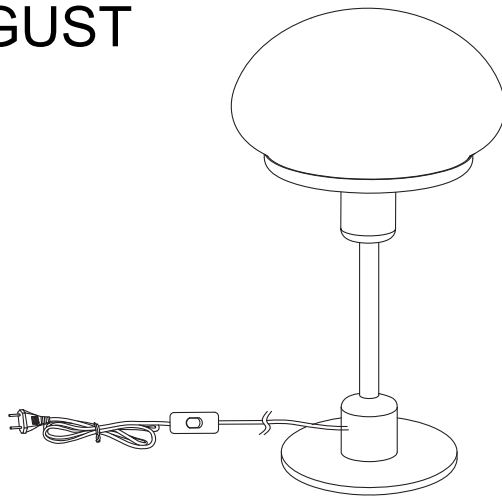


NEW AUGUST

18406



ANETA LIGHTING

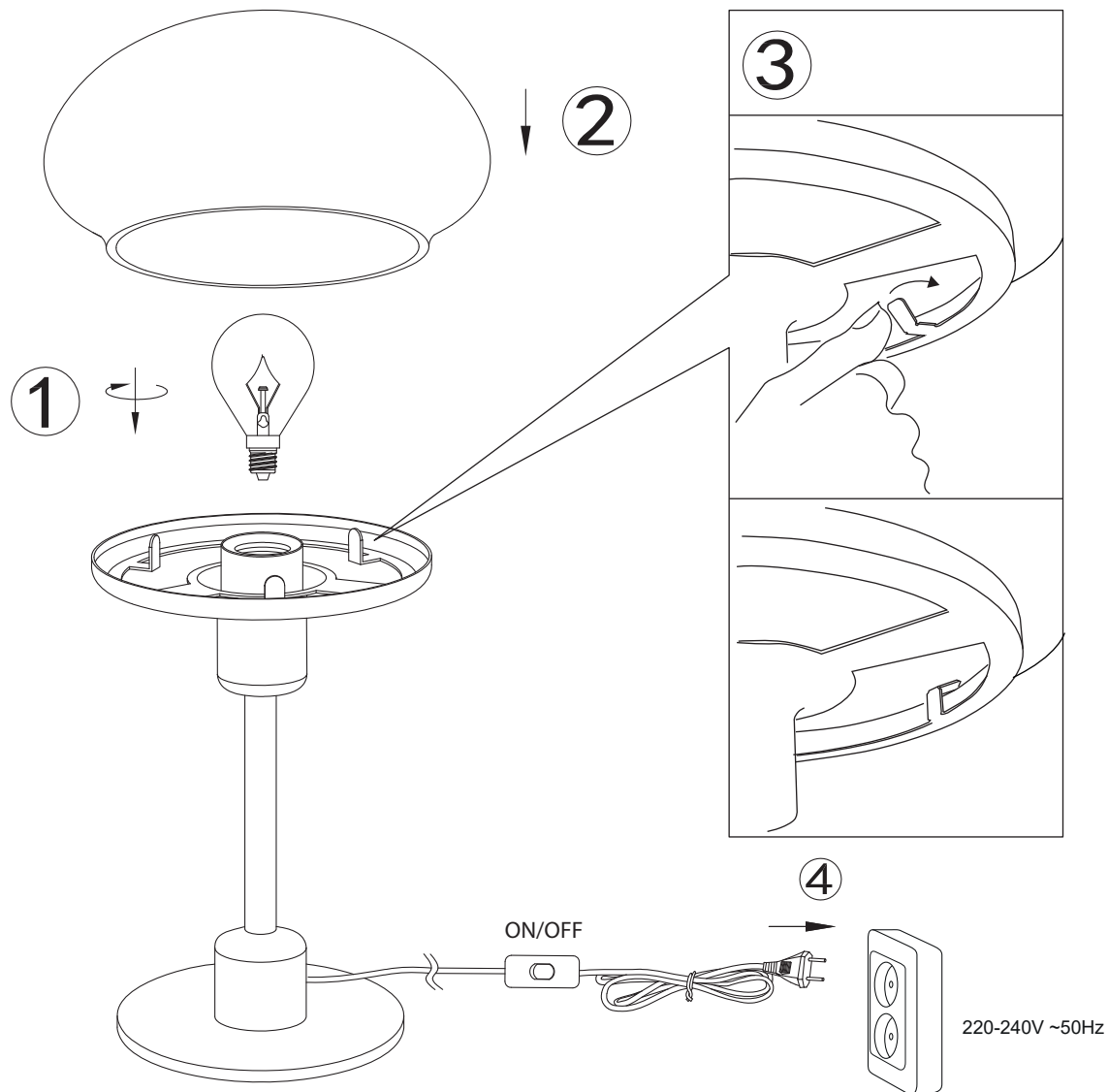
LIGHTS FOR HOME AND WORK SINCE 1947



aneta.se
aneta.no



aneta_lighting



SE: Rengöring: Torkas med torr trasa.
NO: Rengjøring: Tørkes av med tørr klut.
FI: Puhdistus: Pyyhi kuivalla liinalla.
EN: Cleaning: Wipe with a dry cloth.