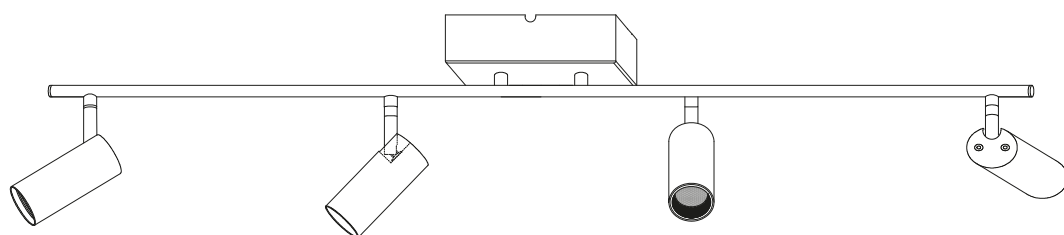



CONCORD
76404

ANETA
LIGHTING
LIGHTS FOR HOME AND WORK SINCE 1947



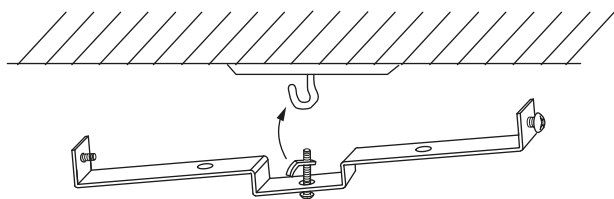
 aneta.se
aneta.no



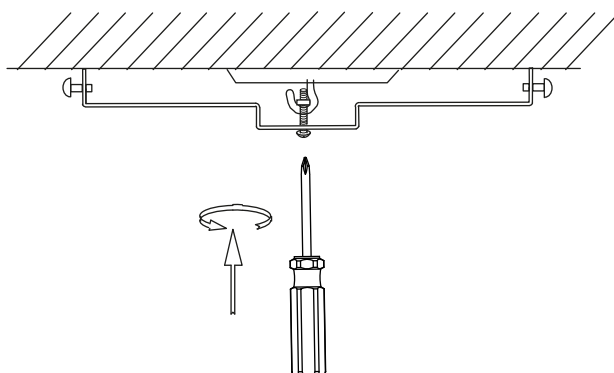
aneta_lighting

Krok / lampeuttak
Krok / lamputtag
Krokku / valaisinpistorasia
Hook / Lamp socket

1



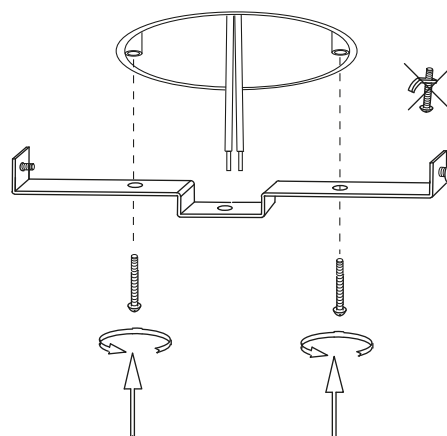
2



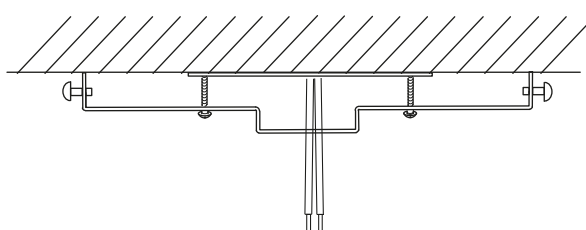
Takboks
Takdosa

Kattorasia
Ceiling installation box

1

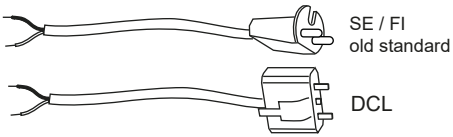


2

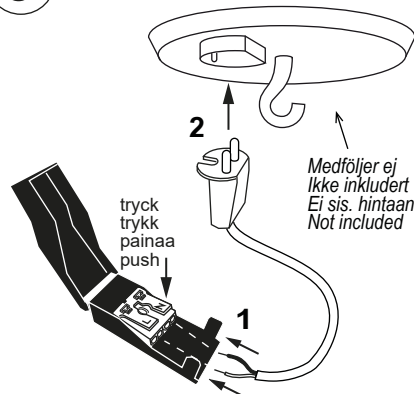


Lamppropp med kabel (medföljer ej)
 Lampestøpsel med ledning (ikke inkludert)
 Valaisinpiistoluppa johdolla (ei sis.)
 Lamp plug with cable (not included)

KL.II - ujordet / ojordad / maadoittamaton / unearthed

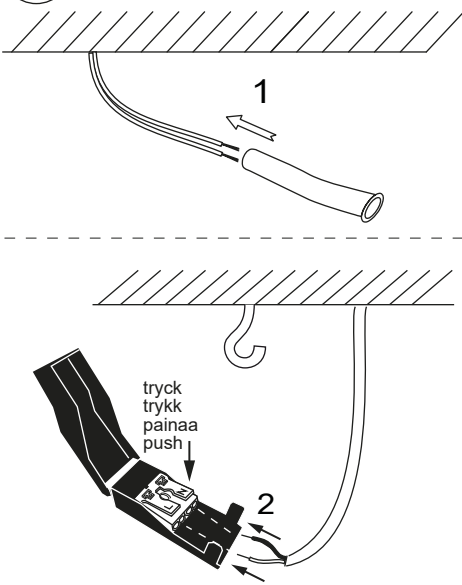


3

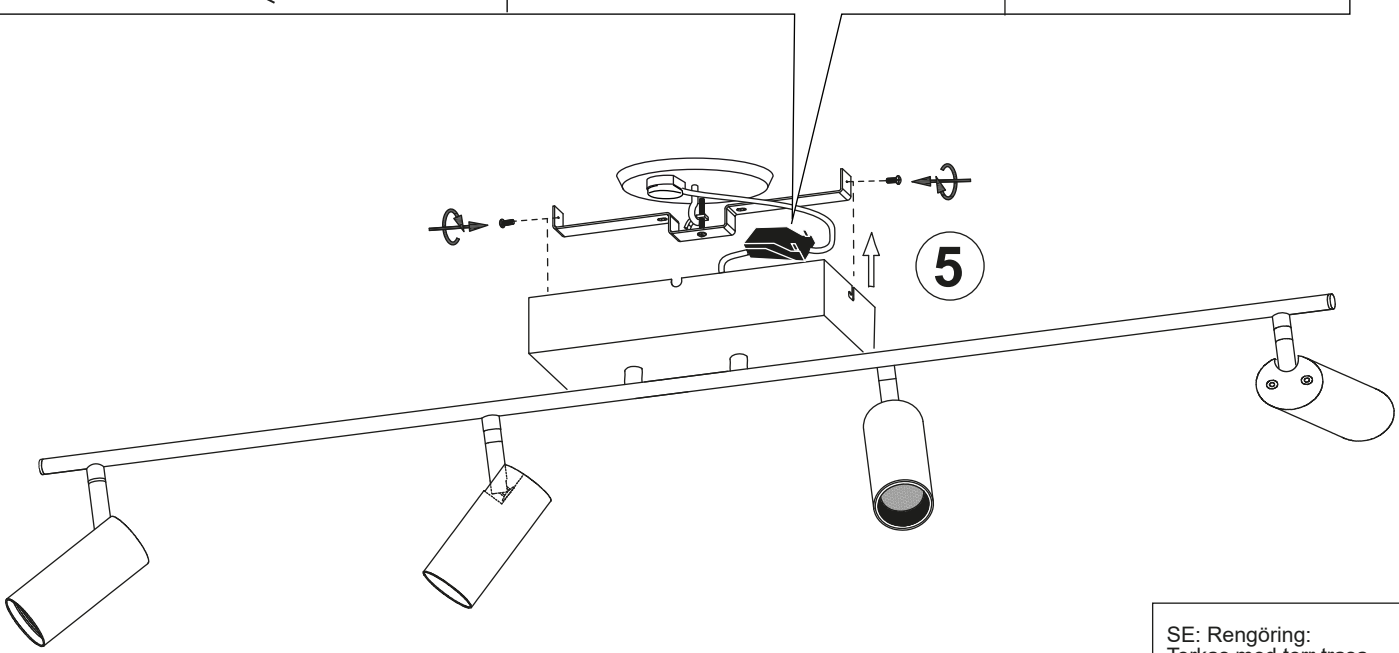
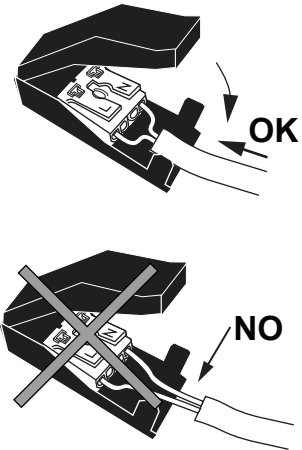


Inkoppling direkt till strömkablar
 Installasjon direkt till strømkabler
 Kytketään suoraan
 Installation directly to supply cable

3



4



5

SE: Rengöring:
 Torkas med torr trasa.
 NO: Rengjøring:
 Tørkes av med tørr klut.
 FI: Puhdistus:
 Pyyhi kuivalla liinalla.
 EN: Cleaning:
 Wipe with a dry cloth.

NO: Dette produktet inneholder en lyskilde med energieffektivitetsklasse E. LED-lyskilden kan skiftes som reservdel. Levetid 50000 timer ≈ 20 år (6 timer/dag)

SE: Denna produkt innehåller en ljuskälla med energieffektivitetsklass E. LED-ljuskällan är utbyttbar som reservdel. Livstid 50000 tim ≈ 20 år (6 tim/dag)

FI: Tämä tuote sisältää valonlähteen, jonka energiatehokkuusluokka on E. Integroitu Led valolähde, voidaan vaihtaa varaosalla. Käyttöikä 50 000 tuntia ≈ 20 vuotta (6 t/päivä)

EN: This product contains a light source of energy efficiency class E. The LED light source is replaceable. Lifetime 50000 h ≈ 20 years (6 h/day)



For light source information: scan the QR code:



replace the LED light source

